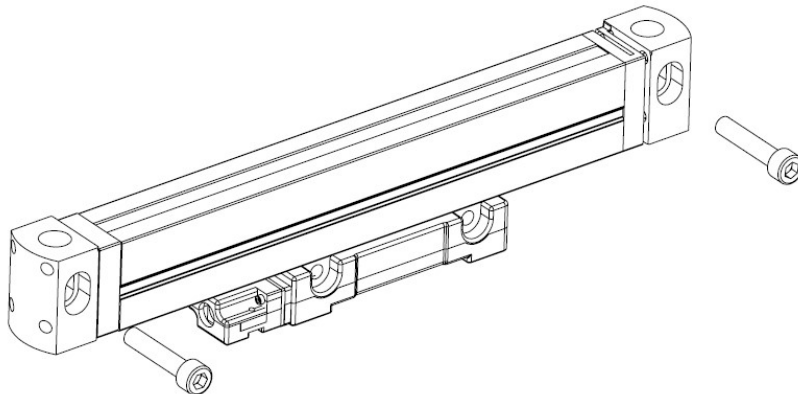
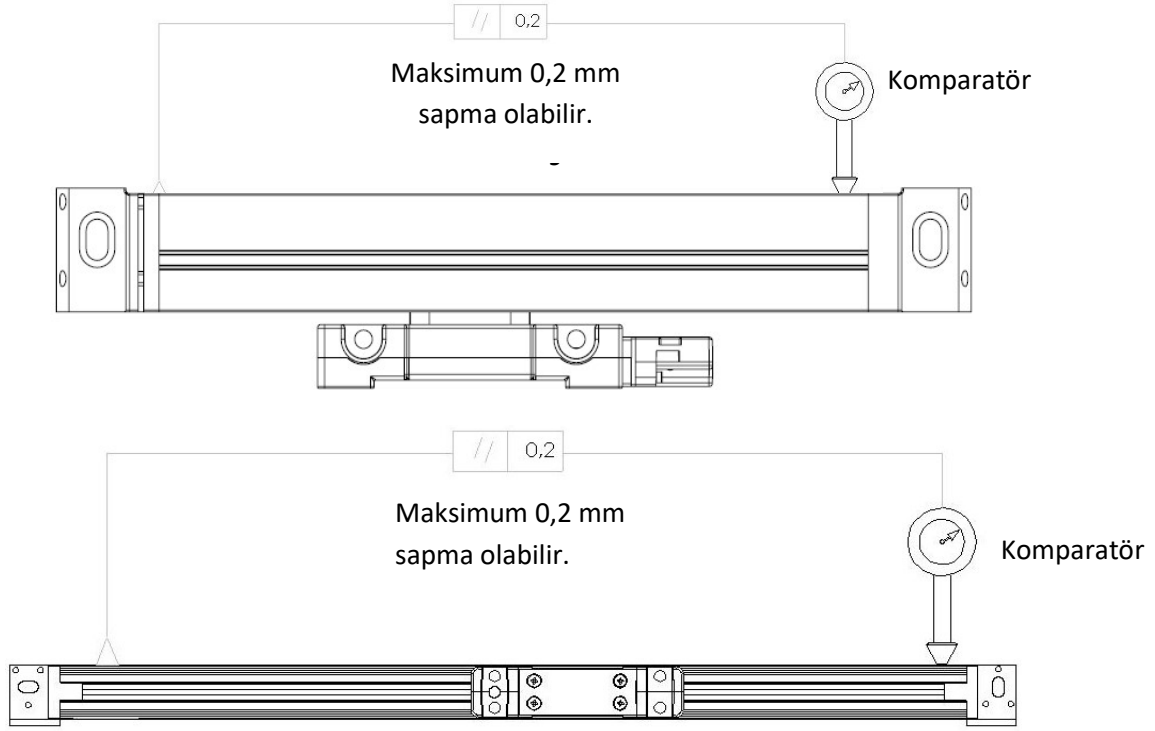


Montaj

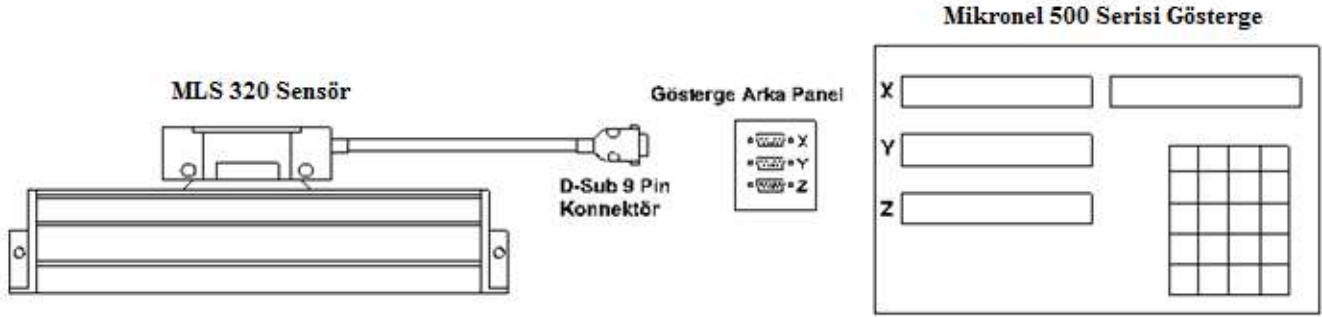
MLS 320 manyetik cetvelin montajının düzgün olması, sistemin düzgün çalışması bakımından önemli bir husustur. Şekilde sistemin doğru montaj şekli gösterilmiştir. Okuyucu sensörün üst kısmı yere bakacak şekilde montaj yapılmalıdır. Bu şekilde olumsuz etkenlerin sisteme etkisi en aza indirilmiş olur. Ayrıca koruma sacı kullanılmalı, makine gövdesi ile koruma sacının birleştiği noktalara silikon sıkılarak ekstra koruma sağlanmalıdır. Okuyucu kafa profilde yataklanmıştır, profil ile okuyucu kafa arasındaki mesafe sabittir. Okuyucu kafa ile profil arasındaki paralellik bütün mesafe boyunca aynı kalmalıdır. Montaj aşamasında cetvel profili ile okuyucu kafa gönyesi komparatör gibi uygun ekipmanlarla ayarlanmalıdır.





Uyarı: Cetvel montajını yaparken komparatörün mıknatıslı yüzeyini cetvel profiline yaklaştırmayınız.

Örnek Gösterge Uygulaması



Örnek PLC Uygulaması

